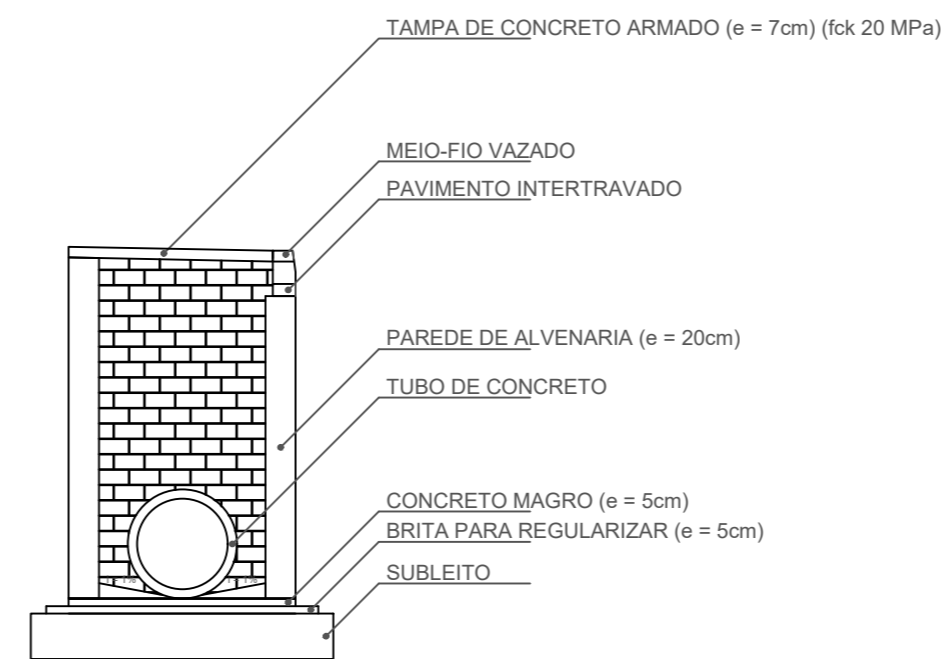
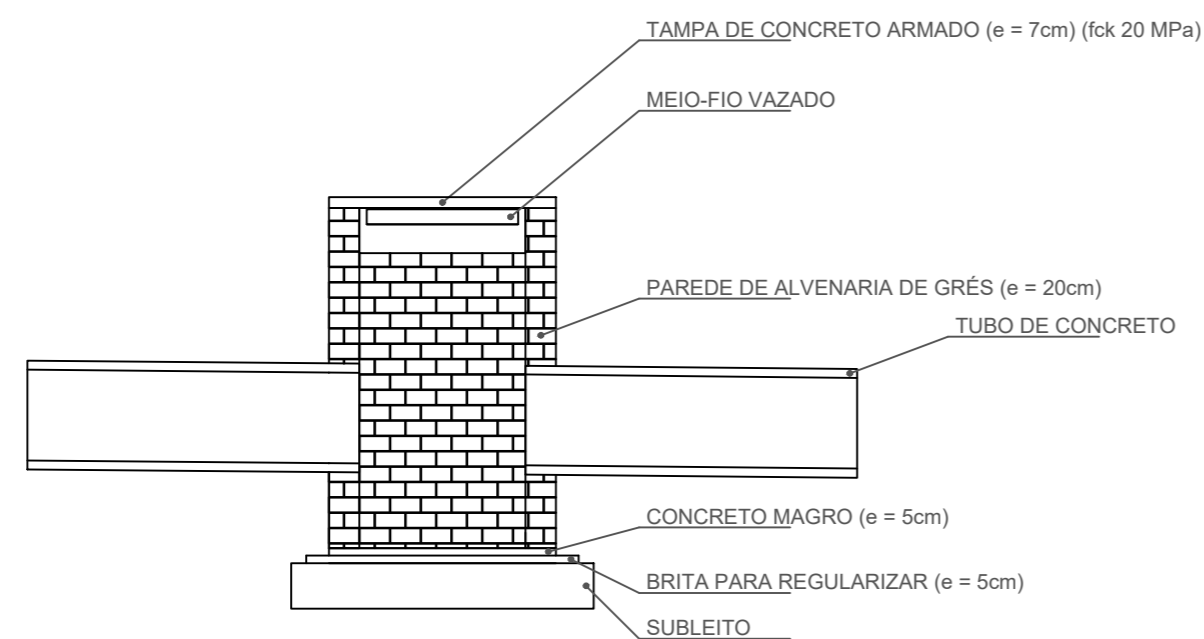


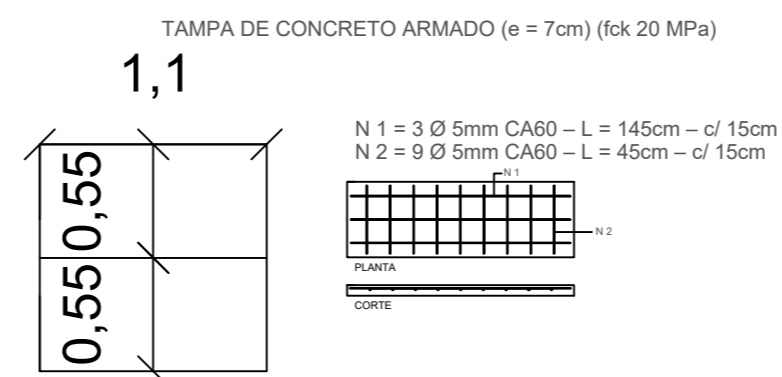
PLANTA BAIXA – CAIXA BL



CORTE A-A' – CAIXA BL



CORTE B-B' – CAIXA BL



DADOS DA CONSTRUÇÃO

PROJETO	PAVIMENTAÇÃO FINISA 3ª ETAPA	ÁREA TOTAL	2.800,00 m²
TIPO	DETALHAMENTO BOCA DE LOBO	FOLHA	A2
RESPONSÁVEL TÉCNICO	ENG. CIVIL ROSSANO STREPPPEL VIEIRA	CREA	RS 258768
PROPRIETÁRIO	PREFEITURA MUNICIPAL DE PARAÍSO DO SUL	CPF/CNPJ	92.000.207/0001-84
ENDEREÇO	AVENIDA BARÃO VON KAHLDEN E CARLOS AUGUSTO LÜDTKE	CEP	96530-000
ESCALA	1:200	DESENHADO	ROSSANO STREPPPEL VIEIRA
		EMIÇÃO INICIAL	11/06/2024
		FOLHA	06/06