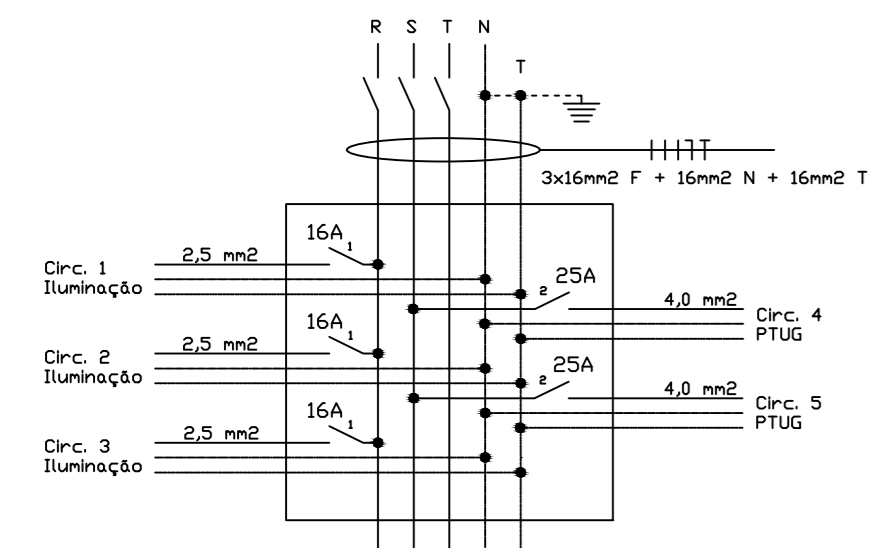


- - Tomada a 0,30m
 - - Quadro de Comando
 - - Ponto de luz no teto
- 2 tomadas monofásicas
- 4 refletores de 100w
- 3 refletores com sensor de movimento

DISTRIBUIÇÃO ELÉTRICA

PROJETO ELÉTRICO			
CIRCUITO	DESCRIÇÃO	BITOLA DA FIAÇÃO	DISJUNTOR
1	ILUMINAÇÃO	2,5 mm ²	16 A
2	ILUMINAÇÃO	2,5 mm ²	16 A
3	ILUMINAÇÃO	2,5 mm ²	16 A
4	TOMADA	16 mm ²	50 A
5	TOMADA	16 mm ²	50 A

QUADRO DE CARGAS UNIFILAR



Planta Baixa Elétrica

TF CRUZ ENGENHARIA.
Rua General Portinho, nº:1996 - Centro - Cachoeira do Sul/RS.
Tel. (51) 9.8.36.4470
e-mail: tiagocruz92@gmail.com

PROJETOS ARQUITETONICO E COMPLEMENTAR
Planta de detalhamento de Elétrico

PROPRIETÁRIO:
Prefeitura de Paraíso do Sul

ENDEREÇO:
Rua Paul Harris, Bairro Centro, Paraíso do Sul/RS

RESPONSÁVEL TÉCNICO:
TIAGO FONTOURA DA CRUZ - Eng. Civil

ASSINATURA: _____

PROJETO: **COBERTURA METÁLICA**

ÁREA: **360,00 m²**

ESCALA: 1:50

DATA: 06/2024