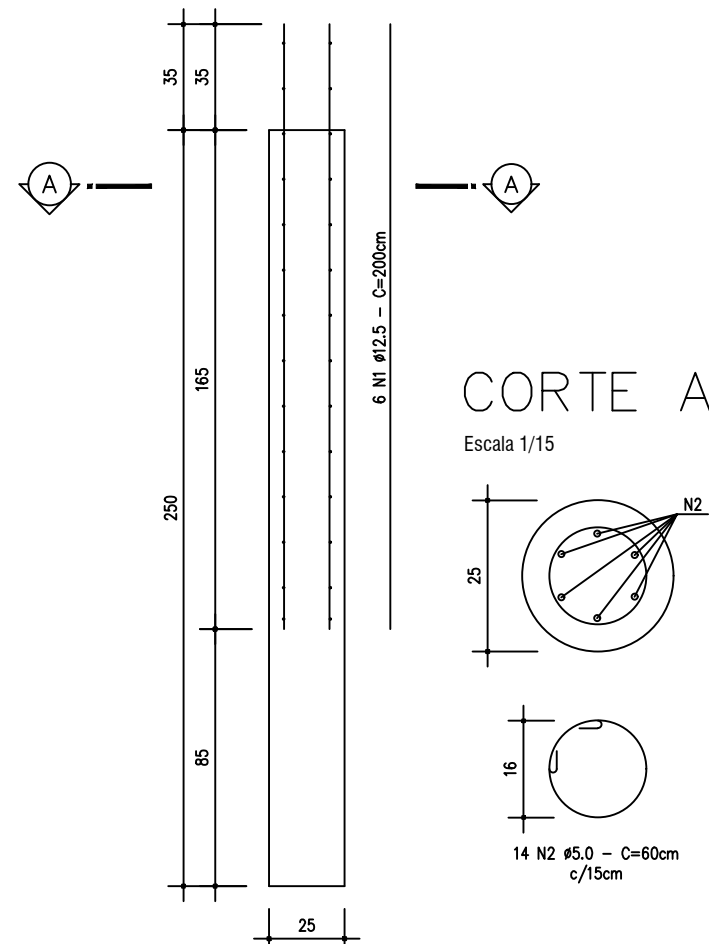


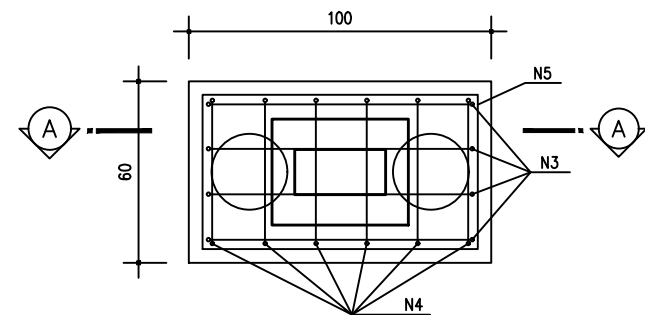
DET. ESTACAS $\phi 25 - 28x$

Escala 1/25



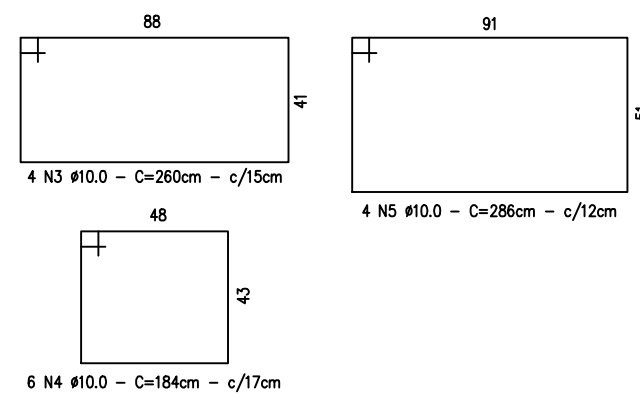
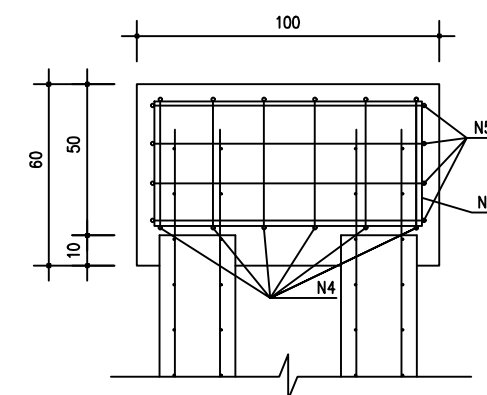
DET. BLOCO - 14x
100cm x 60cm x 60cm

Escala 1/25



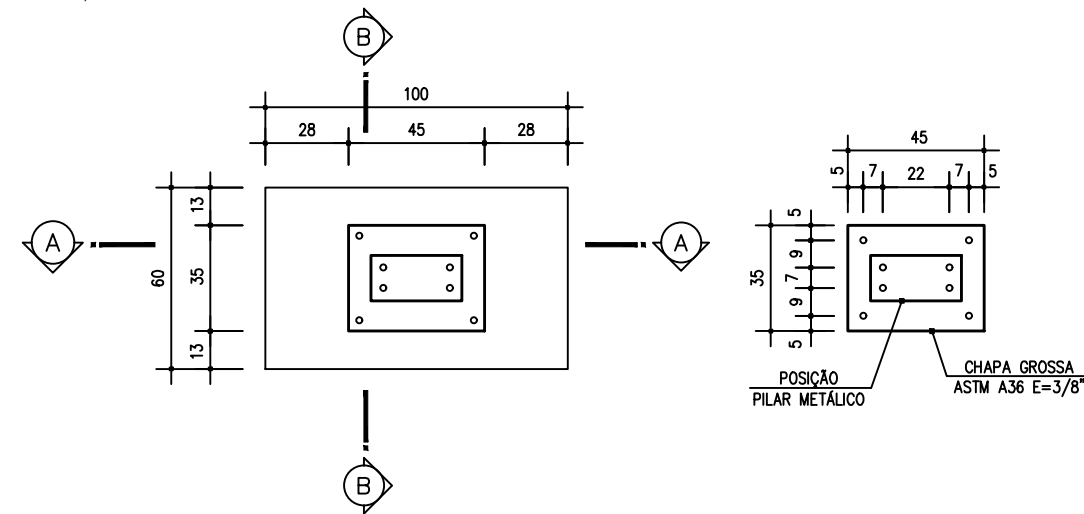
COORTE AA

Escala 1/25



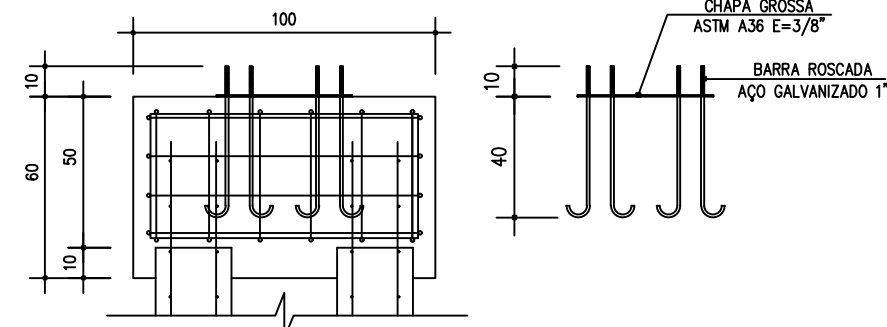
DET. CHUMBADOR METÁLICO - 14X

Escala 1/25



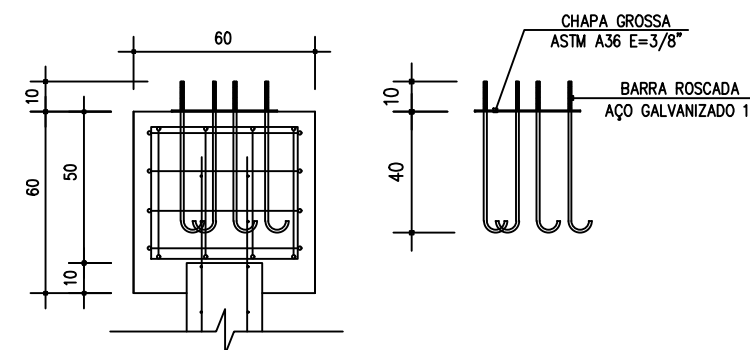
COORTE AA

Escala 1/25



COORTE BB

Escala 1/25



RELAÇÃO DE MATERIAIS

ACD	N	DIAM.	Q.	UNIT. (cm)	C. TOTAL (cm)
CA50	1	10.0	168	200	33600
	2	5.0	392	60	23520
	3	10.0	56	260	14560
	4	10.0	84	184	15456
	5	10.0	56	286	16016

RESUMO DO AÇO

AÇO	DIAM.	C. TOTAL (m)	PESO+10% (kg)
CA50	10.0	796,3	540,4
CA60	5.0	235,2	39,8

PESO TOTAL

CA50	540,4 kg
CA60	39,8 kg

Volume de Concreto Estacas = 3,43 m³

Volume de Concreto Blocos = 5,04 m³

Área de forma para blocos = 26,88 m²



TF CRUZ ENGENHARIA

Rua General Portinho, nº:1996 - Centro - Cachoeira do Sul/RS.
Tel. (51) 9.8.36.4470
e-mail: tiagofcruz92@gmail.com

PROJETOS ARQUITETONICO E COMPLEMENTAR
Planta de detalhamento de Fundações

PROPRIETÁRIO:

Prefeitura de Paraíso do Sul

ENDEREÇO:

Rua Paul Harris, Bairro Centro, Paraíso do Sul/RS

RESPONSÁVEL TÉCNICO:

TIAGO FONTOURA DA CRUZ - Eng. Civil

Assinatura

PROJETO:

COBERTURA METÁLICA

ÁREA:

360,00 m²

ESCALA:

1:50

DATA:

06/2024